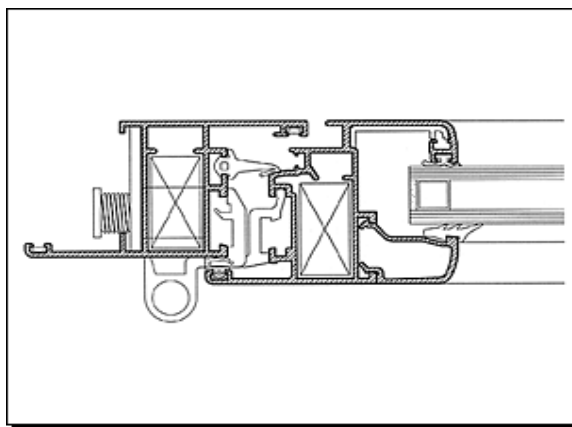
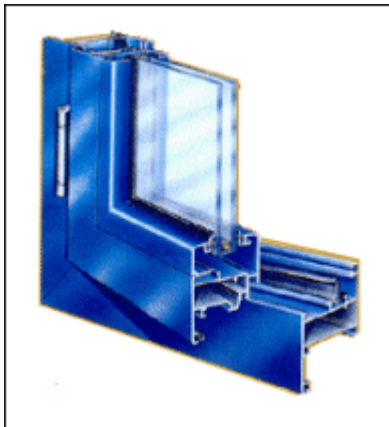
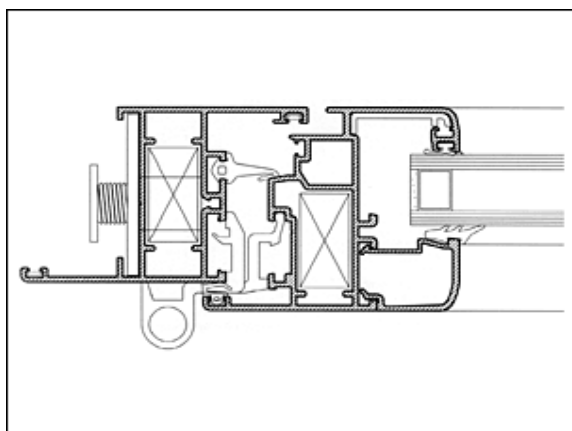
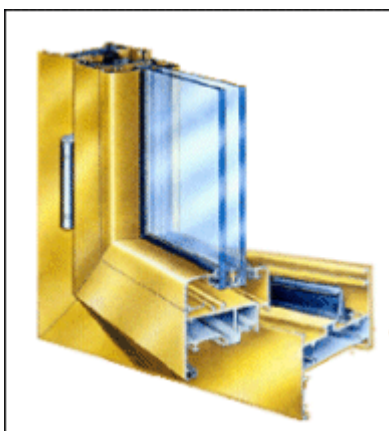


Profilati Estrusi :	Lega 9006/Al,Mg0,5,Si 0.4,Fe0,2
Tenuta aria/acqua	o Guarnizione centrale o doppia battuta
Dimensione:	Telai fisso prof. mm,40 - mobile prof. mm.48 -Inserimento vetri tra 5 -33,5mm
Altezza sede vetro:	22mm
Permeabilità all'aria:	Classe C
Tenuta all'acqua:	Classe C
Resistenza al vento:	Classe C



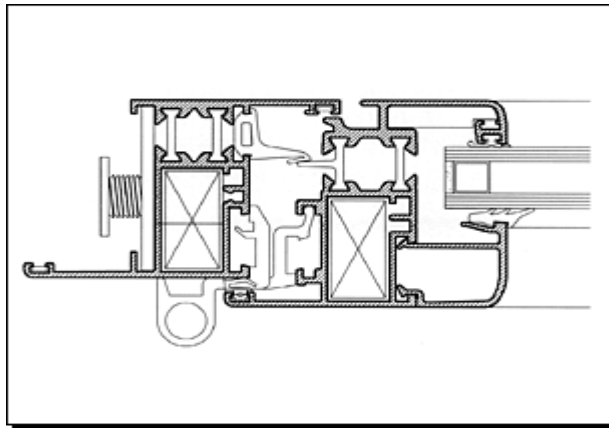
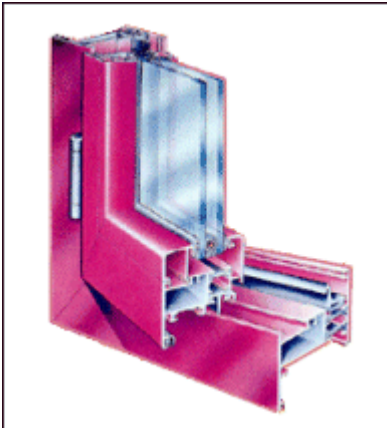
 **400**

Profilati Estrusi :	Lega 9006/Al,Mg0,5,Si 0.4,Fe0,2
Tenuta aria/acqua	o Guarnizione centrale o doppia battuta
Dimensione:	Telai fisso prof. mm,50 - mobile prof. mm.58 -Inserimento vetri tra 10-43,5mm
Altezza sede vetro:	22mm
Permeabilità all'aria:	Classe C
Tenuta all'acqua:	Classe C
Resistenza al vento:	Classe C



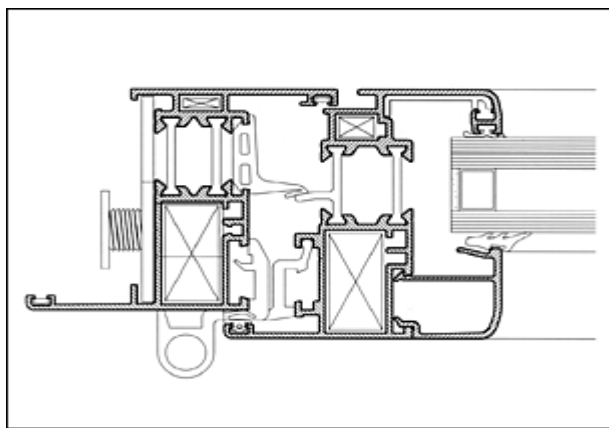
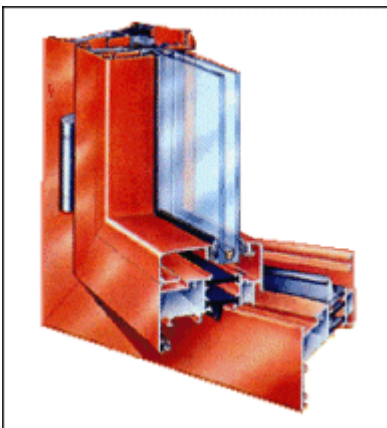
 **500**

Profilati Estrusi :	Lega 9006/1 Al,Mg0,5,Si 0.4,Fe0,2
Tenuta aria/acqua	Guarnizione centrale
Dimensione:	Telaio fisso mm.49,5 -Telaio mobile porf. mm57,5 Inserim. vetri tra 10-43,5mm
Altezza sede vetro:	Inserimento di barrette in poliammide 22mm
Permeabilità all'aria:	Classe C
Tenuta all'acqua:	Classe C
Resistenza al vento:	Classe C



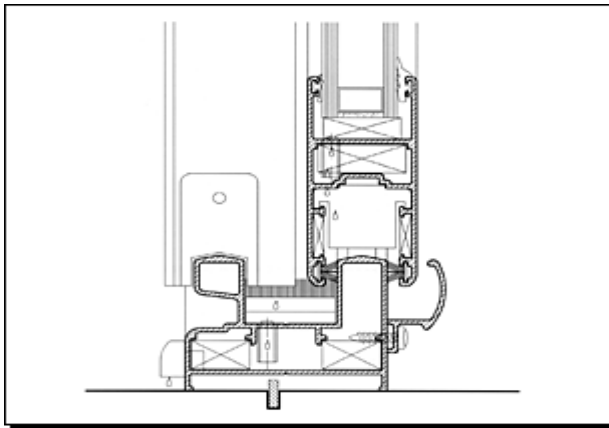
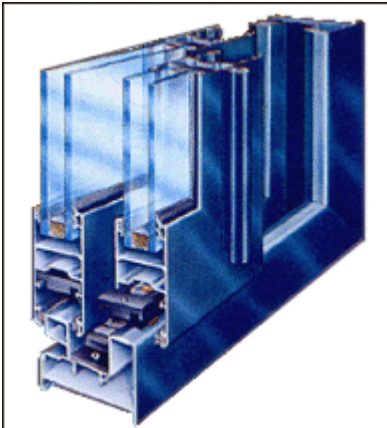
 **490**

Profilati Estrusi :	Lega 9006/1 Al,Mg0,5,Si 0.4,Fe0,2
Tenuta aria/acqua	Guarnizione centrale
Dimensione:	Telaio fisso mm.62 -Telaio fisso prof. 49,5 - Mobile prof. 10-43,5
Termico/Altezza :	Inserimento di barrette in poliammide 22mm / Altezza: mm22
Permeabilità all'aria:	Classe C
Tenuta all'acqua:	Classe C
Resistenza al vento:	Classe C



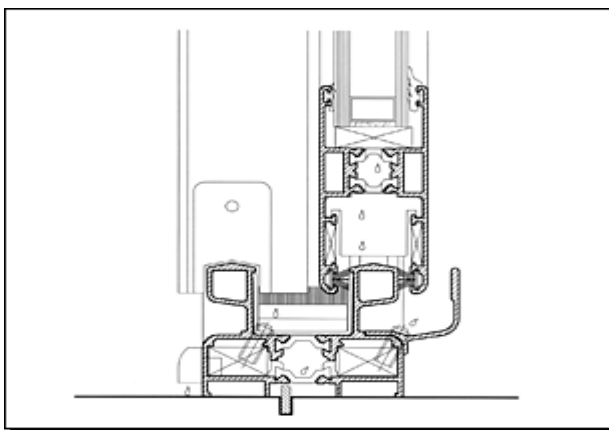
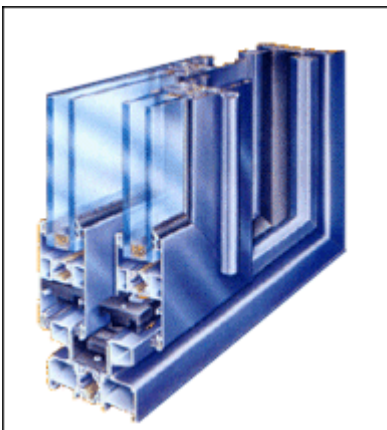
 **600**

Profilati Estrusi :	Lega 9006/Al,Mg0,5,Si 0.4,Fe0,2
Tenuta aria/acqua	o Mediante spazzolino sintetico con pinna centrale flessibile
Dimensione:	Sezione Telaio fisso mm,69/90 - telaio anta mm.35 -Inser. vetri tra 11-29mm
Altezza sede vetro:	22mm
Permeabilità all'aria:	Classe A3
Tenuta all'acqua:	Classe E4
Resistenza al vento:	Classe V3



 **gold 650 s**

Profilati Estrusi :	Lega 9006/1 Al,Mg0,5,Si 0.4,Fe0,2
Tenuta aria/acqua	Mediante spazzolino sintetico con pinna centrale flessibile
Dimensione:	Telaio fisso mm.65/90 - Telaio anta 35mm- Compl. 81 mm. - Vetri 11-28,9mm.
Termico/Altezza :	Inserimento di barrette in poliammide 16-18mm / Altezza: mm20
Permeabilità all'aria:	Classe A3
Tenuta all'acqua:	Classe E4
Resistenza al vento:	Classe V3



 **gold 650 st**

Profilati Estrusi :	Lega 9006/1 Al,Mg0,5,Si 0.4,Fe0,2
Tenuta aria/acqua	Guarnizione centrale
Dimensione:	Telaio fisso mm.69,5 -Sez- Telaio mobile mm.77,5- Inser.vetri da mm.31,5
Termico/Altezza:	Inserimento di barretta in poliammide da mm.14,8
Permeabilità all'aria:	Classe A3
Tenuta all'acqua:	Classe E4
Resistenza al vento:	Classe V3



Profilati Estrusi :	Lega 9006/Al,Mg0,5,Si 0.4,Fe0,2
Tenuta aria/acqua	Mediante4 spazzolino sintetico con prima centrale flessibile
Dimensione:	Parti fisse da 45/55/90 Parti Apribili mm28. Binari larg. 11mm,interassi 36mm.
Altezza Sede Vetro:	20mm.
Sistemi scorrimento:	Carrucole fisse o registrabili sostituibili secondo norme europee
Tenuta aria/Acqua:	Classe A3 / Classe E3
Tenuta al veto::	Classe V2

FOTO
MANCANTE

